



## Global Laundry Equipment Leading Brand 全球洗衣設備領導品牌



WOMEN'S CHOICE AWARD®  
榮獲美國 Women's Choice Award  
最佳洗衣機 / 乾衣機品牌



百年工藝 美國製造  
旗艦品質 無可取代

## Laundry, It's all we do! 全球商用洗衣設備領導者

百年專業淨衣品質，在家也能輕鬆擁有

全球商用洗衣設備第一品牌 **Speed Queen**，自 1908 年迄今，不僅擁有多項傲人的創新技術，二次大戰期間更展現厚實的製造能力，為美國政府製造飛機、坦克車、槍砲的鋼板及零件，屢屢獲頒獎章，是**美國第一的榮譽品牌**！

累積超過一百年的商用洗 / 乾衣設備製造實力，**Speed Queen** 將秉持一貫堅持的精神，為下個一百年繼續提供最堅固耐用的洗 / 乾衣設備與最好的顧客服務，讓您在家也能享受高規格的衣物洗淨品質！



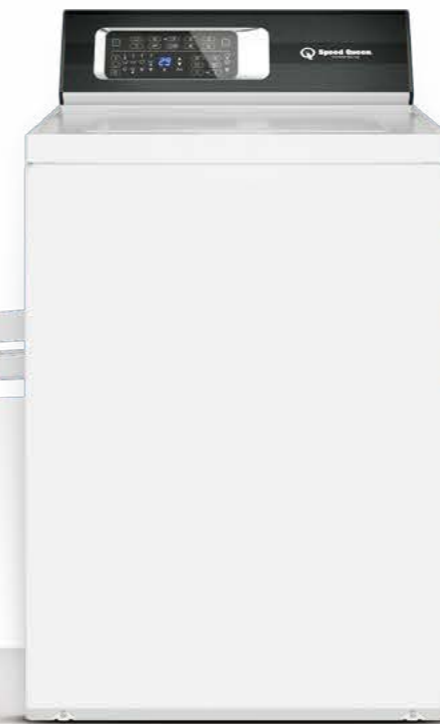
**Imperial**  
不鏽鋼系列洗 / 乾衣機  
不鏽鋼智慧型滾筒洗衣機  
**AFNE9BSP**  
不鏽鋼高效能乾衣機  
**ADEE9BSS** (電力)  
不鏽鋼高效能乾衣機  
**ADGE9BSS** (瓦斯)



**Front Load Washer**  
滾筒式洗衣機  
智慧型滾筒洗衣機  
**LFNE5BSP / LFNE5RSP**  
經典機械滾筒洗衣機  
**AFN50RSP**



**Stacked Washer / Dryer**  
智慧型旗艦疊立式洗 / 乾衣機  
**LTEE5ASP** (電力)  
**LTGE5ASP** (瓦斯)



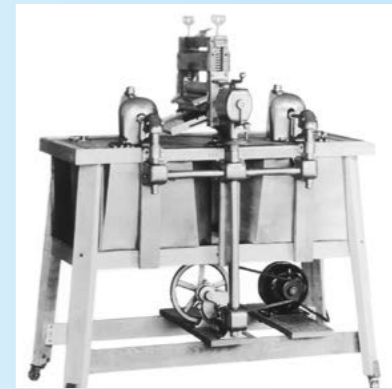
**Top Load Washer**  
上掀式洗衣機  
智慧型上掀式洗衣機  
**AWNE9RSN**  
**LWNE52SP / LWNE52WP**  
經典機械上掀式洗衣機  
**LWN432SP**



**Dryer**  
乾衣機  
智慧型高效能乾衣機  
**LDEE5BGS** (電力) / **LDGE5BGS** (瓦斯)  
智慧型乾衣機  
**ADEE9RGS** (電力) / **ADGE9RGS** (瓦斯)  
**LDEE7RGS** (電力) / **LDGE7RGS** (瓦斯)  
經典機械式乾衣機  
**LDE30RGS** (電力) / **LDG30RGS** (瓦斯)

Speed Queen stronger for longer :  
The **Speed Queen**<sup>®</sup> Story

**最堅固才能最耐久！**



**百年歷史 淬鍊專業**

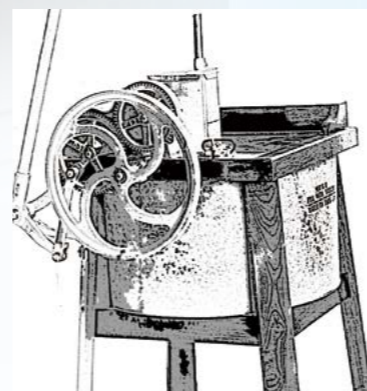
1908 年美國威斯康辛州，兩位五金行老闆成立了 Barlow & Seelig Manufacturing，以高速運轉技術提升洗衣效率，傳奇從此誕生！  
1911 年，該公司製造了他們的第一台電動馬達洗衣機，並於 1922 年啟用世界首創的鍍鋅防鏽洗衣機內桶，在 1928 年該公司正式更名為 Speed Queen，

**專業實力 美國第一**

Speed Queen 在二次大戰期間更展現厚實的製造能力，為美國政府製造飛機、坦克車、槍砲的鋼板及零件，屢屢獲頒獎章，是美國第一的榮譽品牌。  
戰後持續成長茁壯以製造最優良的洗衣及乾衣機，1939 年 Speed Queen 開始引進不鏽鋼製洗衣機內桶，並將此設計延用至今。

**領導前衛科技**

2015 年，Speed Queen 公司史上最大規模擴建，開啟了更多可能性 - 提供給顧客更多服務與滿意。  
接著，全新「動態平衡科技」，以及正在申請專利的革命性「洗衣擋板設計」，兩項創新技術繼續拓展洗衣高效能。做為一個擁有超過 100 年商用品質、專業，至今仍在成長茁壯的公司，Speed Queen 一直都堅持只給顧客做得最好、用得最久的洗衣機及乾衣機。





## Speed Queen 最堅固耐用的洗乾衣設備

### 美國製造，品質保證

Speed Queen 家用洗衣機和 Speed Queen 商用洗衣機使用同種規格與品質。總部位於美國 Wisconsin，全球超過 5000 間獨立銷售商，品質值得保證。

榮獲美國 Women's Choice Award 最佳洗衣機 / 乾衣機品牌。



### 機體更堅固 避震防鏽超耐用

Speed Queen 洗衣機以及乾衣機平均使用壽命達 25 年，事實上，我們提供的洗衣機 / 乾衣機就和洗衣店、其他商用場所（如旅館、軍事基地）的產品一樣耐用、持久堅固！特別的是，當他牌內部使用塑膠製零件，我們使用金屬零件、純不鏽鋼內外槽及防鏽外殼，以確保品質的可靠與高效能。

### 洗淨力強 不傷衣料

時代在變，污垢還是一樣討厭！作為清潔專家，我們從 1908 年就不斷在研發、設計洗衣相關設備。

Speed Queen 滾筒式洗衣機擁有專利的內槽撥板，完美舉起槽內衣物拍擊水面或筒壁，達到洗淨衣物的效果！最長行程只需 45 分鐘內清潔完畢，省時省電。



Speed Queen 上掀式洗衣機左右 210 度旋轉、每分鐘擺動 68 次，溫和的使衣服洗得更乾淨。高速脫水功能讓塵汙及棉絮不留在洗衣槽內，而不鏽鋼的內槽隨著多次使用表面更加光滑，防止衣物受磨損、永久如新！



### 格外的高效能及節能

Speed Queen 乾衣機的多項技術，將為您節省電能和電費。Eco Cycle 技術使用先進的加熱運算法，實現卓越乾衣效能的同時還能省電。濕度檢測系統將會自動偵測，當超過您設定的衣物乾燥水平，即開始冷卻，以減少不必要的能源浪費，並保護您的衣物不受高溫而受損。此外，多款洗衣機更榮獲美國最高規格節能認證 Energy Star 能源之星認證。



Energy Star 能源之星認證



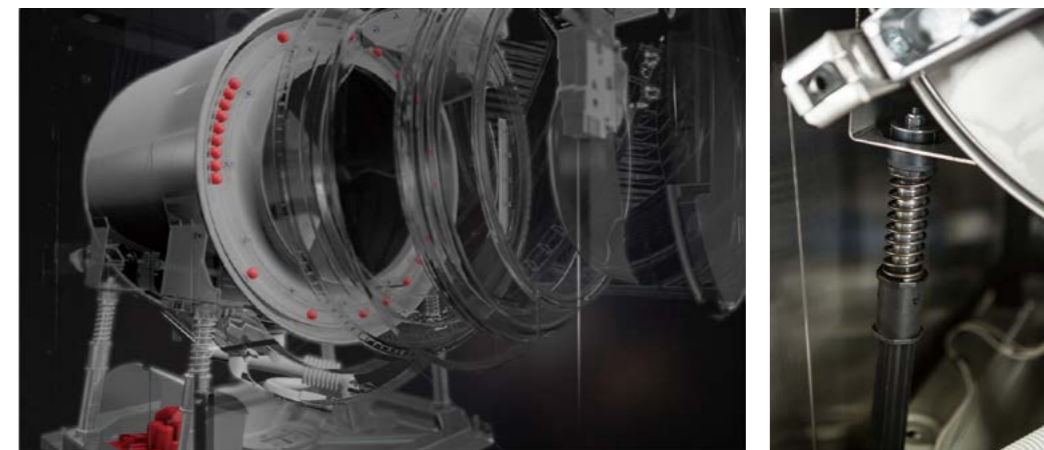
### 終極測試過的電子控制面板

很多品牌的洗衣機及乾衣機都使用 " 觸控式面板 "。但是沒有一個品牌像 Speed Queen 一樣嚴格地測試我們的專業控制面板，我們的面板能在嚴酷的商用環境強悍地抵抗各種濕度、溫度、震動、及不穩電壓的起伏。我們的控制面板設計製造達到能使用 25 年的標準。所以，請您放心地使用及按壓我們的面板按鍵。您一定能體驗到 Speed Queen 產品的高品質、可靠度及耐用度。



### 動態平衡技術

失去平衡的洗衣槽會導致花費更多時間的洗衣行程，Speed Queen 動態平衡技術能避免這種情形，讓洗衣行程能更快速完成、衣物也可以脫得更乾，讓後續乾衣行程時間大幅縮短，省時又省電！此外，動態平衡系統的最大優勢是幾乎消除所有機器震動，因此洗衣過程更加安靜。就算在夜深人靜時洗淨衣物，也不怕吵到任何人。



### 完美乾衣

Speed Queen 乾衣機的烘乾溫度、氣流模式、機械作用皆達成完美平衡，擁有商用等級結構 - 如：重型風機系統，每秒 105 公升進排氣量，45 分鐘內全乾，以確保每一絲暖空氣進入乾衣機內，每一次都為您提供完美的使用體驗。

# IMPERIAL 不鏽鋼系列洗 / 乾衣機

## 經典豪華尊榮體驗 The Royal Treatment

全球商用洗衣設備第一品牌 Speed Queen，擁有卓越的洗淨效能、與豪邸互相輝映的時尚風格，加上全心全力的顧客服務品質，來自美國百年工藝的時尚品牌，絕對不容錯過的尊榮品味。

- 經過商用環境嚴苛考驗的電子面板
- 多道的清洗程序
- 完整的洗衣功能
- 剩餘時間清楚的顯示
- 動態平衡技術幾乎消除震動及噪音

- 15公斤超大可洗容量
- 不鏽鋼內外槽堅固耐用且可防衣物磨損
- 專利洗衣撥板
- 業界最大開口
- 防止兒童開啟裝置，居家更安全
- 可在任何時間終止洗衣行程後開門



- 商用級高規格全不鏽鋼機體
- 能源之星認證，確保高效能運轉
- 商用級避震系統

## IMPERIAL 不鏽鋼智慧型滾筒洗衣機 AFNE9BSP

- 最大可洗衣物容量：15KG
- 機器尺寸：寬 68.3 x 深 70.5 x 高 102.7cm
- 外觀顏色：不鏽鋼
- 不鏽鋼機殼、內外槽
- 行程：厚重織物、白色織物、常規織物、免燙織物、手洗織物 / 精細織物、自訂、大件衣物、快洗、洗清及脫水、單獨脫水
- 選擇：4 種水溫、自動水位偵測、4 種脫水速度、4 種污漬程度
- 選項：浸泡、預洗、二次洗清、三次洗清、延時預約啟動、行程結束信號、控制面板鎖定
- 電力規格：110V/60Hz/1Ph
- 電流要求：15 Amp
- 美國節能標準：節能之星



## IMPERIAL 不鏽鋼高效能乾衣機 ADEE9BSS (電力) ADGE9BSS (瓦斯)

- 最大可烘衣物容量：15KG
- 機器尺寸：寬 68.3x 深 71.1x 高 102.7cm
- 外觀顏色：不鏽鋼
- 不鏽鋼機殼、內外槽
- 行程：厚重衣物、一般衣物、免燙衣物 / 針織衣物、精緻衣物、自訂、定時乾衣、快速乾衣、疏鬆衣物
- 選擇：4 種風溫、4 種乾燥程度
- 選項：額外防皺、節能乾衣、行程結束信號
- 電力規格：220V/60Hz/1Ph/30Amp(ADEE9BSS)  
110V/60Hz/1Ph/15Amp(ADGE9BSS)
- 美國節能標準：達節能標準



## Front Load Washer 滾筒式洗衣機

智慧型面版：LFNE5BSP / LFNE5RSP 經典機械式：AFN50RSP

### 動態平衡技術 0 噪音

經典耐用與創新科技的結合，將會改變您對一般洗衣機的看法！

Speed Queen 有更好更耐用的材質，讓你驚豔的洗衣效能。

- 經過商用環境嚴苛測試的電子面板
- 多道的清洗程序
- 完整的洗衣功能
- 剩餘時間清楚的顯示

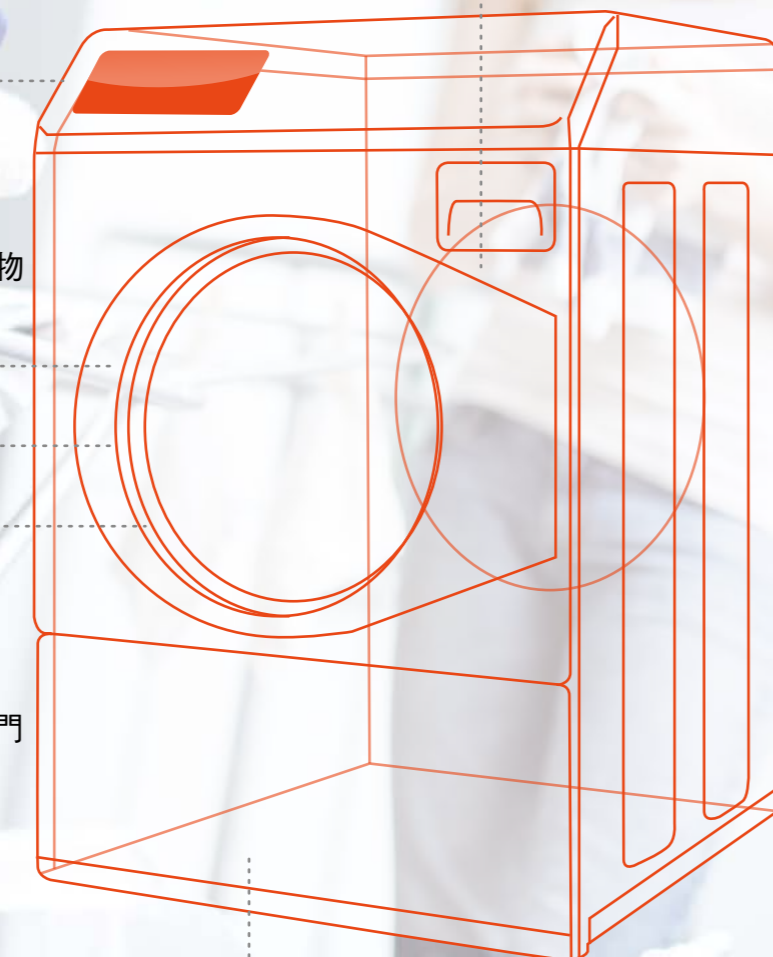
- 動態平衡技術  
幾乎消除震動及噪音

- 不鏽鋼內外槽堅固耐用且可防衣物磨損
- 15公斤超大可洗容量
- 專利洗衣內槽撥板，溫和洗淨衣物

- 業界最大開口

- 防止兒童開啟裝置，居家更安全

- 可在任何時間終止洗衣行程後開門



- 商用級高規格鍍鋅防鏽機體
- 能源之星認證，確保高效能運轉
- 商用級避震系統

### 智慧型高效能滾筒洗衣機—前控

LFNE5BSP

- 最大可洗衣物容量：15KG
- 機器尺寸：寬 68.3x 深 70.5x 高 102.7cm
- 外觀顏色：白
- 鍍鋅防鏽剛殼、不鏽鋼內外槽
- 行程：厚重織物、常規織物、免燙織物、手洗織物 / 精細織物、洗清及脫水、脫水
- 選擇：3種水溫、自動水位偵測、3種脫水轉速、3種污漬程度
- 選項：預洗、二次洗清
- 電力規格：110V/60Hz/1Ph
- 電流要求：15 Amp
- 美國節能標準：能源之星



### 智慧型高效能滾筒洗衣機—後控

LFNE5RSP

- 最大可洗衣物容量：15KG
- 機器尺寸：寬 68.3x 深 70.5x 高 109.2cm
- 外觀顏色：白
- 鍍鋅防鏽剛殼、不鏽鋼內外槽
- 行程：厚重織物、常規織物、免燙織物、手洗織物 / 精細織物、洗清及脫水、脫水
- 選擇：3種水溫、自動水位偵測、3種脫水轉速、3種污漬程度
- 選項：預洗、二次洗清
- 電力規格：110V/60Hz/1Ph
- 電流要求：15 Amp
- 美國節能標準：能源之星



### 經典機械式滾筒洗衣機—後控

AFN50RSP

- 最大可洗衣物容量：15KG
- 機器尺寸：寬 68.3x 深 70.4x 高 108.6cm
- 外觀顏色：白色機身 / 黑色面板
- 鍍鋅防鏽鋼殼、不鏽鋼內外槽
- 行程：厚重織物 / 免燙織物、常規織物、精細織物 / 大件衣物、洗清及脫水、脫水
- 選擇：3種水溫、自動水位偵測
- 選項：額外洗清
- 電力規格：110V/60Hz/1Ph
- 電流要求：15 Amp
- 美國節能標準：能源之星



## Top Load Washer 上掀式洗衣機

智慧型面版：AWNE9RSN / LWNE52SP / LWNE52WP  
經典機械式：LWN432SP

### 結構堅固耐用，卓越洗滌力

Speed Queen 上掀式洗衣機擁有他牌無可匹敵的品質，不僅結構堅固耐用，更配有**長洗衣棒與高水位**的功能，有效加強洗淨力，同時擁有商用洗衣機引以為傲的持久性能，洗衣服，選 Speed Queen 就對了！

● 無上蓋鎖，任何時間皆可終止洗衣行程

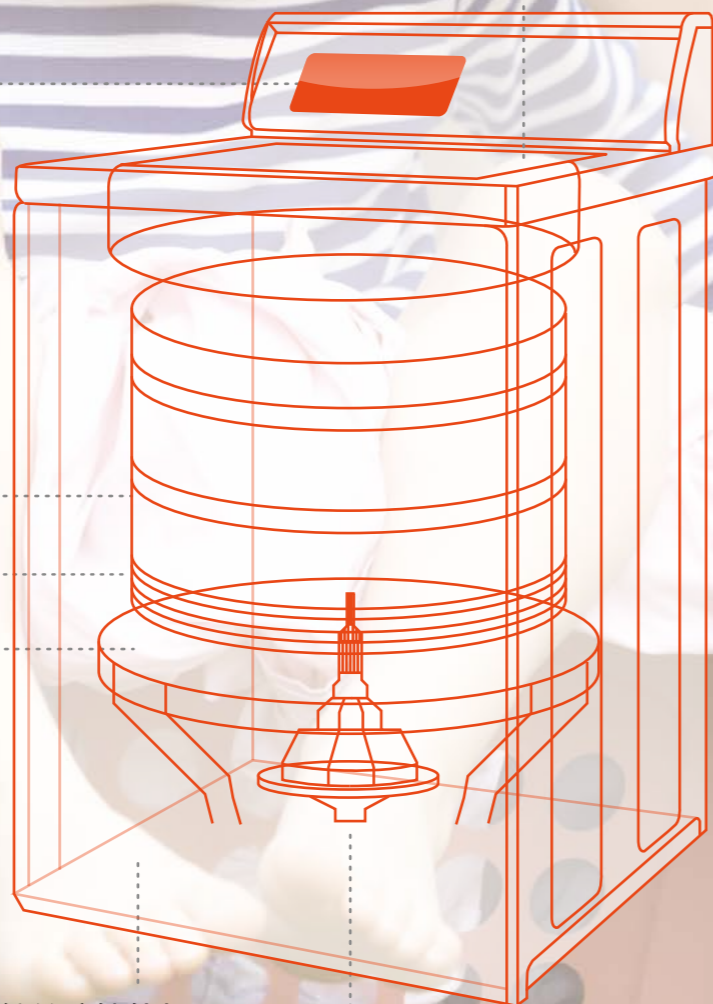
- 完整的洗衣行程
- 剩餘時間清楚的顯示

● 不鏽鋼內槽堅固耐用，且可防止衣物磨損  
(\* 例外：LWNE52WP為白色搪瓷烤漆內槽)

● 搪瓷鍍鋅防鏽鋼筒外槽  
不發霉，減少過敏物質殘留

- 12公斤超大可洗容量
- 210度左右旋轉、每分鐘擺動68次、溫柔深層清潔衣物

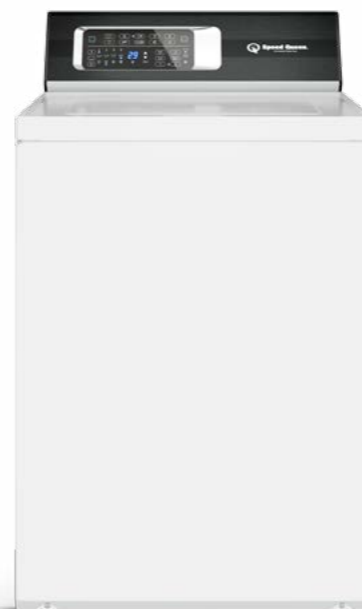
- 商用鍍鋅防鏽外殼
- 底座式避震固定系統  
洗衣槽穩定不晃動



### 智慧型高效能上掀洗衣機 AWNE9RSN

- ☆ 直立式滾筒設計及安全上蓋鎖
- ☆ 安靜運轉、強韌耐用

- 最大可洗衣物容量：12KG
- 機器尺寸：寬 65.1x 深 71.2x 高 109.2cm
- 外觀顏色：白色機身 / 黑色面板
- 鍍鋅防鏽鋼殼、不鏽鋼內槽、搪瓷鍍鋅防鏽鋼桶外槽
- 行程：厚重織物、免燙織物、常規織物、精細織物、手洗織物、自訂行程、大件衣物、快洗、洗滌及脫水、脫水、特別行程 (8 個)
- 選擇：4 種水溫、4 種洗滌量、4 種污漬程度
- 選項：浸泡、預洗、二次洗滌、快速行程、延時預約啟動、行程結束信號、控制面板鎖定
- 電力規格：110V/60Hz/1Ph
- 電流要求：15 Amp
- 美國節能標準：達節能標準



### 智慧型高效能上掀洗衣機 LWNE52SP / LWNE52WP

- 最大可洗衣物容量：12KG
- 機器尺寸：寬 65.1x 深 71.2x 高 109.2cm
- 外觀顏色：LWNE52SP 白 / 米、LWNE52WP 白
- 鍍鋅防鏽鋼殼、LWNE52SP 不鏽鋼內槽、LWNE52WP 白色搪瓷烤漆內槽、搪瓷鍍鋅防鏽鋼桶外槽
- 行程：厚重織物、常規織物、免燙織物、手洗織物 / 精細織物、洗滌及脫水、單獨脫水
- 選擇：3 種水溫、3 種脫水轉速、3 種污漬程度
- 選項：預洗、二次洗滌
- 電力規格：110V/60Hz/1Ph
- 電流要求：15 Amp
- 美國節能標準：達節能標準



### 經典機械上掀洗衣機 LWN432SP

- 最大可洗衣物容量：12KG
- 機器尺寸：寬 65.1x 深 71.2x 高 109.2cm
- 外觀顏色：白
- 鍍鋅防鏽鋼殼、LWN432SP 不鏽鋼內槽
- 行程：厚重織物、常規織物、免燙織物、手洗織物 / 精細織物、洗滌及脫水、脫水
- 選擇：3 種水溫、4 種脫水轉速、3 種污漬程度
- 選項：二次洗滌
- 電力規格：110V/60Hz/1Ph
- 電流要求：15 Amp
- 美國節能標準：達節能標準



## Dryers 乾衣機

智慧型面版：LDEE5BGS / LDGE5BGS / ADEE9RGS  
ADGE9RGS / LDEE7RGS / LDGE7RGS  
經典機械式：LDE30RGS / LDG30RGS

### Eco Cycle 技術省電

Speed Queen 乾衣機不僅是乾衣，還延長了機器使用壽命。透過特別的乾燥行程、軸向氣流模式，以及先進的溼度偵測，防止過度乾燥的同時還能為您的荷包節省電費！耐用、創新，我們推薦您使用 Speed Queen 乾衣機。

- 機內照明大燈（限部分機種）
- 超大量進/排風系統  
整筒衣物烘乾不超過45分鐘

- 經過商用環境嚴苛考驗的電子面板  
可清楚顯示剩餘時間
- 多種衣料的乾衣行程
- 機門可換方向開啟  
方便拿取衣物
- 業界最大開口
- 業界最大乾衣容量15公斤
- 前置式棉絮過濾網，方便清潔

- 商用鍍鋅防鏽外殼
- 溼度感應及乾燥度選擇  
衣服不過乾且環保省電

### 智慧型高效能乾衣機 - 前控

LDEE5BGS(電力) / LDGE5BGS(瓦斯)

- 最大可供衣物容量：15kg
- 機器尺寸：寬 68.3 x 深 71.1 x 高 102.7cm
- 外觀顏色：白
- 鍍鋅防鏽烤漆鋼材機殼、商用鋼桶內槽
- 行程：6種
- 選擇：3種風溫、3種乾燥程度
- 電力規格：220V/60Hz/1Ph/30Amp(LDEE5BGS)  
110V/60Hz/1Ph/15Amp(LDGE5BGS)



### 智慧型高效能乾衣機 - 後控

ADEE9RGS(電力) / ADGE9RGS(瓦斯)

- 最大可供衣物容量：15kg
- 機器尺寸：寬 68.3 x 深 71.1 x 高 108.6cm
- 外觀顏色：白色機身 / 黑色面板
- 鍍鋅防鏽烤漆鋼材機殼、商用鋼桶內槽
- 行程：8種
- 選擇：4種風溫、4種乾燥程度
- 選項：額外防皺、節能乾衣、行程結束信號、控制面板鎖定
- 電力規格：220V/60Hz/1Ph/30Amp(ADEE9RGS)  
110V/60Hz/1Ph/15Amp(ADGE9RGS)



### 智慧型高效能乾衣機 - 後控

LDEE7RGS(電力) / LDGE7RGS(瓦斯)

- 最大可供衣物容量：15kg
- 機器尺寸：寬 68.3 x 深 71.1 x 高 109.2cm
- 外觀顏色：白
- 鍍鋅防鏽烤漆鋼材機殼、商用鋼桶內槽
- 行程：6種
- 選擇：3種風溫、3種乾燥程度
- 選項：行程結束信號
- 電力規格：220V/60Hz/1Ph/30Amp(LDEE7RGS)  
110V/60Hz/1Ph/15Amp(LDGE7RGS)



### 經典機械式乾衣機

LDE30RGS(電力) / LDG30RGS(瓦斯)

- 最大可供衣物容量：15kg
- 機器尺寸：寬 68.3 x 深 71.1 x 高 109.2cm
- 外觀顏色：白
- 鍍鋅防鏽烤漆鋼材機殼、商用鋼桶內槽
- 行程：3種
- 選擇：3種風溫選擇、2種乾燥程度選擇
- 選項：節能乾衣選項
- 電力規格：220V/60Hz/1Ph/30Amp(LDE30RGS)  
110V/60Hz/1Ph/15Amp(LDG30RGS)



## Stacked Washer/Dryer 智慧型旗艦疊立式洗乾衣機

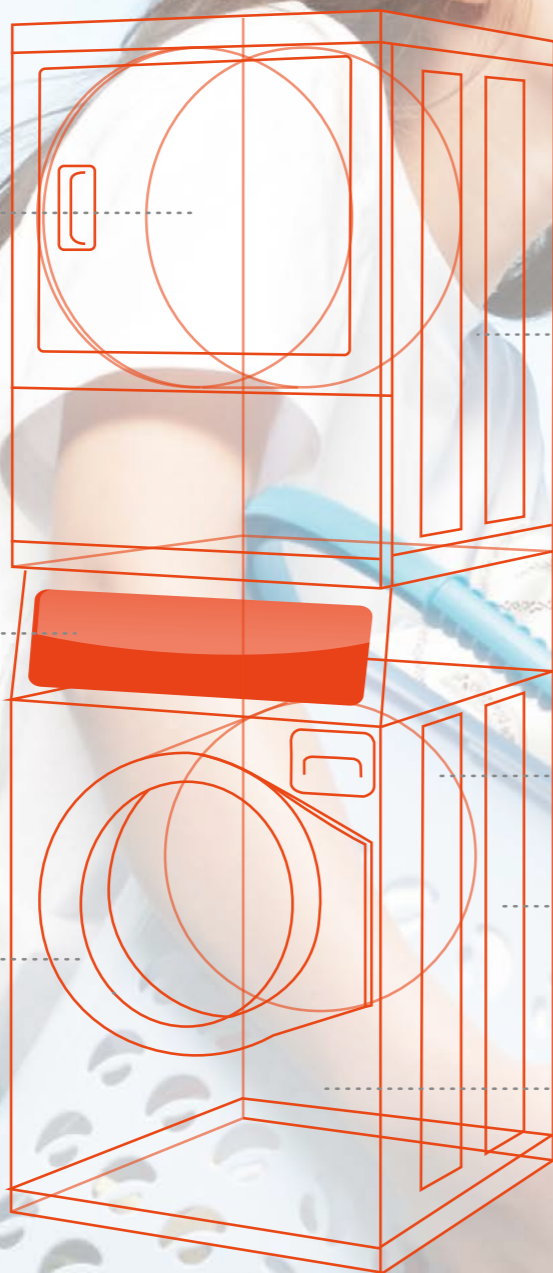


LTEE5ASP / LTGE5ASP

### 節省空間，卓越的洗衣 / 乾衣一次達成

如果您希望洗衣機、乾衣機功能兼顧，但空間不夠擺放兩台機器的話，Speed Queen 疊立式洗乾衣機系統是您的好選擇。同樣無與倫比的清潔效果，空間卻省了一大半！

- 業界最大開口  
方便拿取衣物
- 業界最大乾衣容量15公斤
- 前置式棉絮過濾網  
方便清潔
- 經過商用環境嚴苛考驗的電子面板可清楚顯示剩餘時間
- 多種衣料的乾衣行程
- 多道的清洗程序
- 完整的洗衣功能
- 控制面板二合一操作更方便
- 防止兒童開啟裝置  
居家更安全
- 可在任何時間終止洗衣行程後開門
- 業界最大開口
- 超大可洗容量15公斤
- 專利洗衣內槽撥板，溫和洗淨衣物



- 超大量進/排風系統  
整筒衣物烘乾不超過45分鐘
- 濕度感應及乾燥度選擇，衣服不過乾且環保省電
- 商用鍍鋅防鏽外殼
- 不鏽鋼內外槽堅固耐用，且可防止衣物磨損
- 商用級高規格鍍鋅防鏽機體
- 能源之星認證  
確保高效能運轉
- 商用級避震系統
- 機身穩固穩定運轉
- 動態平衡技術幾乎消除震動及噪音

### 智慧型旗艦疊立式洗乾衣機

LTEE5ASP (電力發熱) / LTGE5ASP (瓦斯發熱)

最大可洗衣物容量：15kg  
最大可供衣物容量：15kg  
機器尺寸：寬 68.3x 深 70.4x 高 198.6cm  
外觀顏色：白

#### 乾衣功能

- 鍍鋅防鏽烤漆鋼材機殼、商用鋼桶內槽
- 行程：一般衣物、免燙衣物 / 針織衣物、精緻衣物、定時乾衣行程、快速乾衣、疏鬆衣物
- 選擇：3種風溫、3種乾燥程度
- 電力規格：220V/60Hz/1Ph(LTEE5ASP)  
110V/60Hz/1Ph(LTGE5ASP)
- 電流要求：30Amp(LTEE5ASP)  
15Amp(LTGE5ASP)

#### 洗衣功能

- 不鏽鋼內外槽，鍍鋅防鏽剛殼
- 行程：厚重織物、常規織物、免燙織物、手洗織物 / 精細織物、洗滌及脫水、單獨脫水
- 選擇：3種水溫選擇、3種脫水轉速選擇、3種污漬程度選擇
- 選項：預洗選項、二次洗清選項
- 電力規格：110V/60Hz/1Ph
- 電流要求：15 Amp
- 美國節能標準：能源之星



洗衣機規格表									
	IMPERIAL 不鏽鋼 滾筒式洗衣機	滾筒式洗衣機			上掀式洗衣機				
型號	AFNE9BSP	LFNE5BSP	LFNE5RSP	AFN50RSP	AWNE9RSN	LWNE52SP13FW	LWNE52SP13FQ	LWNE52WP	LWN432SP
控制面板位置/形式	前控智慧型	前控智慧型	後控智慧型	後控機械旋鈕式	後控智慧型	後控智慧型	後控智慧型	後控智慧型	後控機械旋鈕式
開口位置	前開滾筒式	前開滾筒式	前開滾筒式	前開滾筒式	上掀式	上掀式	上掀式	上掀式	上掀式
外觀顏色(機身/面板)	不鏽鋼/黑	白/白	白/白	白/黑	白/黑	白/白	米/白	白/白	白/白
超大開口	有	有	有	有	有	有	有	有	有
大約機器淨重 公斤	113	113	109	118	84	82	82	82	82
機器尺寸：寬(公分)	68.3	68.3	68.3	68.3	65.1	65.1	65.1	65.1	65.1
深(公分)	70.5	70.5	70.5	70.4	71.2	71.2	71.2	71.2	71.2
高(公分)	102.7	102.7	109.2	108.6	109.2	109.2	109.2	109.2	109.2
平台高度(公分)	102.7	102.7	91.4	91.4	91.4	91.4	91.4	91.4	91.4
最大可洗重量(公斤)	15	15	15	15	12	12	12	12	12
內槽材質	不鏽鋼	不鏽鋼	不鏽鋼	不鏽鋼	不鏽鋼	不鏽鋼	不鏽鋼	白色搪瓷烤漆	不鏽鋼
外槽材質	不鏽鋼	不鏽鋼	不鏽鋼	不鏽鋼	搪瓷鍍鋅防鏽鋼桶				
機殼材質	不鏽鋼	鍍鋅防鏽鋼殼	鍍鋅防鏽鋼殼	鍍鋅防鏽鋼殼	鍍鋅防鏽鋼殼	鍍鋅防鏽鋼殼	鍍鋅防鏽鋼殼	鍍鋅防鏽鋼殼	鍍鋅防鏽鋼殼
防鏽外殼	有	有	有	有	有	有	有	有	有
10英寸不鏽鋼門後栓	有	有	有	有	-	-	-	-	-
自動平衡系統	有	有	有	有	有	有	有	有	有
後方自動水平底腳	-	-	-	-	有	有	有	有	有
洗衣棒	-	-	-	-	有	有	有	有	有
附進水管	有	有	有	有	有	有	有	有	有
功能及操作									
預設行程	10個	6個	6個	5個	10個	6個	6個	6個	4個
旋鈕式預洗/浸泡行程	-	-	-	-	-	-	-	-	有
厚重織物行程	有	有	有	有	有	有	有	有	有
白色織物行程	有	-	-	-	-	-	-	-	-
常規織物行程	有	有	有	有	有	有	有	有	有
免燙織物行程	有	有	有	有	有	有	有	有	有
手洗織物/精細織物行程	有	有	有	有	有	有	有	有	有
自訂行程 (Favorite)	有	-	-	-	有	-	-	-	-
大件衣物行程	有	-	-	有	-	-	-	-	-
快洗行程	有	-	-	-	有	-	-	-	-
洗滌及脫水行程	有	有	有	有	有	有	有	有	有
脫水行程	有	有	有	有	有	有	有	有	有
水溫選擇	4種	3種	3種	3種	4種	3種	3種	3種	3種
洗滌量選擇(水位控制)	自動水位偵測	自動水位偵測	自動水位偵測	自動水位偵測	4種	3種	3種	3種	4種
脫水轉速選擇	4種	3種	3種	-	-	-	-	-	-
污漬程度選擇	4種	3種	3種	-	4種	3種	3種	3種	3種
浸泡選項	有	-	-	-	有	-	-	-	-
預洗選項	有	有	有	-	有	有	有	有	-
二次洗滌選項	有	有	有	預設二次洗滌	有	有	有	有	有
三次洗滌選項	有	-	-	有	-	-	-	-	-
延時預約啟動選項	有	-	-	-	有	-	-	-	-
行程結束信號選項	有	-	-	-	有	-	-	-	-
控制面板鎖定選項	有	-	-	-	有	-	-	-	-
門鎖燈號	有	有	有	有	-	-	-	-	-
行程指示燈號	有	有	有	有	有	有	有	有	-
剩餘時間顯示	有	有	有	-	有	有	有	有	-
洗衣粉/洗衣精注入口	有	有	有	有	注入洗衣槽	注入洗衣槽	注入洗衣槽	注入洗衣槽	注入洗衣槽
漂白劑注入口	有	有	有	有	有	有	有	有	有
柔衣精注入口	有	有	有	有	有	有	有	有	有
馬達及能源									
馬達馬力(HP)	0.9HP	0.9HP	0.9HP	0.9HP	0.5HP	0.5HP	0.5HP	0.5HP	0.5HP
馬達速度	變頻變速	變頻變速	變頻變速	變頻變速	2速	2速	2速	2速	2速
脫水離心力G Force (轉速RPM)	440G (1200RPM)	440G (1200RPM)	440G (1200RPM)	440G (1200RPM)	150G (710RPM)	150G (710RPM)	150G (710RPM)	150G (710RPM)	150G (710RPM)
電力規格(voltage/Hz/Ph)	110V/60Hz/1Ph								
電流要求 安培Amp	15 Amp	15 Amp	15 Amp	15 Amp	15 Amp	15 Amp	15 Amp	15 Amp	15 Amp
美國節能標準	能源之星	能源之星	能源之星	能源之星	節能標準	節能標準	節能標準	節能標準	節能標準
其他									
大約搬運重量(含外箱)公斤	122	122	118	122	89	88	88	88	88
搬運尺寸：寬(公分)	73.7	73.7	73.7	76.2	71.1	69.9	69.9	69.9	69.9
深(公分)	83.2	83.2	83.2	86.4	76.2	76.2	76.2	76.2	76.2
高(公分)	115.6	115.6	115.6	115.6	114.3	112.4	112.4	112.4	112.4

乾衣機規格表										
	不鏽鋼乾衣機		乾衣機							
型號	ADEE9BSS	ADGE9BSS	LDEE5BGS	LDGE5BGS	ADEE9RGS	ADGE9RGS	LDEE7RGS	LDGE7RGS	LDE30RGS	LDG30RGS
控制面板位置/形式	前控智慧型	前控智慧型	前控智慧型	前控智慧型	後控智慧型	後控智慧型	後控智慧型	後控智慧型	後控機械旋鈕式	後控機械旋鈕式
開口位置	前開滾筒式	前開滾筒式	前開滾筒式	前開滾筒式	前開滾筒式	前開滾筒式	前開滾筒式	前開滾筒式	前開滾筒式	前開滾筒式
外觀顏色(機身/面板)	不鏽鋼/黑	不鏽鋼/黑	白/白	白/白	白/黑	白/黑	白/白	白/白	白/白	白/白
超大開口	有	有	有	有	有	有	有	有	有	有
機器淨重 公斤	66	68	66	68	57	59	59	61	59	61
機器尺寸:寬(公分)	68.3	68.3	68.3	68.3	68.3	68.3	68.3	68.3	68.3	68.3
深(公分)	71.1	71.1	71.1	71.1	71.1	71.1	71.1	71.1	71.1	71.1
高(公分)	102.7	102.7	102.7	102.7	108.6	108.6	109.2	109.2	109.2	109.2
平台高度(公分)	102.7	102.7	102.7	102.7	91.4	91.4	91.4	91.4	91.4	91.4
最大可烘重量(公斤)	15	15	15	15	15	15	15	15	15	15
內槽材質	不鏽鋼	不鏽鋼	商用鋼桶	商用鋼桶	商用鋼桶	商用鋼桶	商用鋼桶	商用鋼桶	商用鋼桶	商用鋼桶
機殼材質	不鏽鋼	不鏽鋼	鍍鋅防鏽烤漆鋼材							
防鏽外殼	有	有	有	有	有	有	有	有	有	有
可換邊門	有	有	有	有	有	有	有	有	有	有
前置濾網	有	有	有	有	有	有	有	有	有	有
排氣管直徑公分(英寸)	11公分(4英寸)									
功能及操作:										
預設行程數量	8個	8個	6個	6個	8個	8個	6個	6個	3個	3個
厚重衣物行程	有	有	-	-	有	有	-	-	-	-
一般衣物行程	有	有	有	有	有	有	有	有	有	有
免燙衣物行程 / 針織衣物行程	有	有	有	有	有	有	有	有	有	有
精緻衣物行程	有	有	有	有	有	有	有	有	有	有
自訂行程(Favorite)	有	有	-	-	有	有	-	-	-	-
定時乾衣行程	有	有	有	有	有	有	有	有	有	有
快速乾衣行程	有	有	有	有	有	有	有	有	-	-
疏鬆衣物行程	有	有	有	有	有	有	有	有	-	-
風溫選擇	4種	4種	3種	3種	4種	4種	3種	3種	3種	3種
乾燥程度選擇	4種	4種	3種	3種	4種	4種	3種	3種	2種	2種
衣物濕潤程度顯示	有	有	有	有	有	有	有	有	-	-
額外防皺選項	有	有	-	-	有	有	-	-	-	-
節能乾衣選項	有	有	-	-	有	有	-	-	有	有
行程結束信號選項	有	有	-	-	有	有	有	有	-	-
控制面板鎖定	有	有	-	-	有	有	-	-	-	-
行程狀態燈號	有	有	有	有	有	有	有	有	-	-
剩餘時間顯示	有	有	有	有	有	有	有	有	-	-
行程結束前防皺功能	有	有	有	有	有	有	有	有	有	有
馬達及能源:										
加熱熱源	電力	瓦斯(天然或桶裝)	電力	瓦斯(天然或桶裝)	電力	瓦斯(天然或桶裝)	電力	瓦斯(天然或桶裝)	電力	瓦斯(天然或桶裝)
馬達馬力(HP)	1/3	1/3	1/3	1/3	1/3	1/3	1/3	1/3	1/3	1/3
安靜排氣馬達	有	有	有	有	有	有	有	有	有	有
電力規格 (voltage/Hz/Ph)	220V/60Hz/1Ph	110V/60Hz/1Ph	220V/60Hz/1Ph	110V/60Hz/1Ph	220V/60Hz/1Ph	110V/60Hz/1Ph	220V/60Hz/1Ph	110V/60Hz/1Ph	220V/60Hz/1Ph	110V/60Hz/1Ph
電流要求安培Amp	30Amp	15Amp	30Amp	15Amp	30Amp	15Amp	30Amp	15Amp	30Amp	15Amp
瓦斯消耗量BTU/Hr	-	22500	-	22500	-	22500	-	22500	-	22500
電力消耗功率Watt	5350	-	5350	-	5350	-	5350	-	5350	-
進排氣量 公升/秒 (立方英尺/分)	105(220)	105(220)	105(220)	105(220)	105(220)	105(220)	105(220)	105(220)	105(220)	105(220)
美國節能標準	節能標準	節能標準	節能標準	節能標準	節能標準	節能標準	節能標準	節能標準	節能標準	節能標準
其他:										
搬運重量(含外箱)公斤	70	73	70	73	62	64	64	66	64	66
搬運尺寸 寬(公分)	73.7	73.7	73.7	73.7	77.5	77.5	73.7	73.7	73.7	73.7
深(公分)	83.2	83.2	83.2	83.2	82.6	82.6	83.2	83.2	83.2	83.2
高(公分)	115.6	115.6	115.6	115.6	115.6	115.6	115.6	115.6	115.6	115.6
上烘下洗衣機	旗艦疊立式洗/乾衣機系統		規格功能表			整組機器淨重	搬運重量 (含外箱)	尺寸		
	型號		洗衣機請參考	乾衣機請參考						
	LTEE5ASP		LFNE5BSP	LDEE5BGS						
	LTGE5ASP			LDGE5BGS						

\* 本公司盡力確保規格表正確性，但實際規格以實物為準。

# Speed Queen 高規格製造！ 堅固耐用不怕比一比

## Speed Queen

## 一般消費品牌

### 外槽材質

#### 世界最耐！鍍鋅重鋼防鏽

獨特鍍鋅重鋼機體結構防鏽外槽，超高規格最耐久！



一般塑膠外槽。

### 內槽設計

#### 業界最大！獨家210度旋轉拍擊淨衣

彈性葉片左右各210度旋轉弧度與特厚不鏽鋼

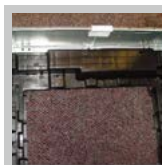
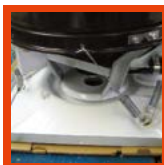


左右僅150度旋轉弧度與一般烤漆或塑鋼內槽。

### 機體底座

#### 全金屬高穩定底座

全金屬避震穩定系統底座，不搖晃最穩固！

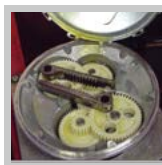


塑膠底座較不耐搖晃。

### 傳動系統

#### 全金屬傳動更耐用

媲美軍用規格，全金屬傳動齒輪，洗得越久越耐久！（共僅6個金屬零件，超耐用！）

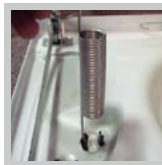


塑料傳動齒輪和過多傳動零件。

### 避震系統

#### 純正商用高規格避震

商用等級穩定內槽避震系統，佐以底座平均配重。



一般懸吊系統，內槽穩定度不佳。

### 塗裝烤漆

#### 三層防護塗裝最安心

加厚烤漆+底漆+鍍鋅防鏽三層防護。



僅一般烤漆+一般鋼板外殼。



### Speed Queen

美國專業洗衣設備 家用機種

台灣總代理：美星電氣股份有限公司 since 1975

桃園市桃園區中正路 755 號

售後服務專線：(03)3469898

美星電氣官網：www.amstarintl.com.tw

Speed Queen 官網：www.speedqueen.amstarintl.com.tw

銷售經銷商

